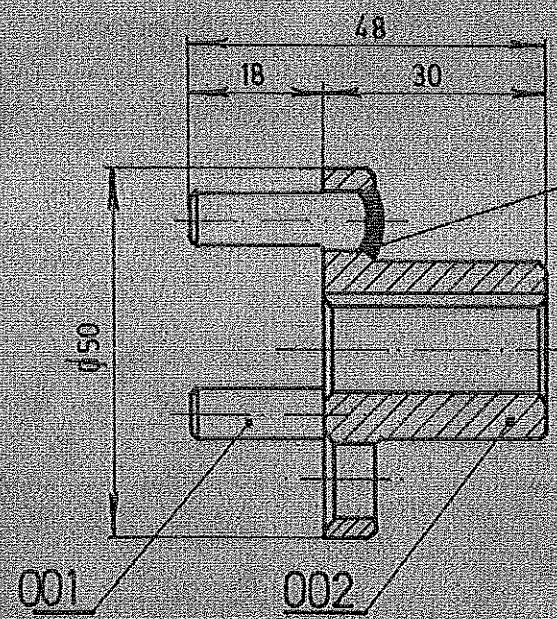


1000.00	1000.00	1000.00	1000.00	1000.00	1000.00	1000.00	1000.00	1000.00	1000.00
1000.00	1000.00	1000.00	1000.00	1000.00	1000.00	1000.00	1000.00	1000.00	1000.00
1000.00	1000.00	1000.00	1000.00	1000.00	1000.00	1000.00	1000.00	1000.00	1000.00
1000.00	1000.00	1000.00	1000.00	1000.00	1000.00	1000.00	1000.00	1000.00	1000.00
1000.00	1000.00	1000.00	1000.00	1000.00	1000.00	1000.00	1000.00	1000.00	1000.00



NA TRI MESTA  
EL. LUČNO ZAVARITI

KADMINIZIRATI

M.G. 55.910.300/3  
05.P. 5000/3

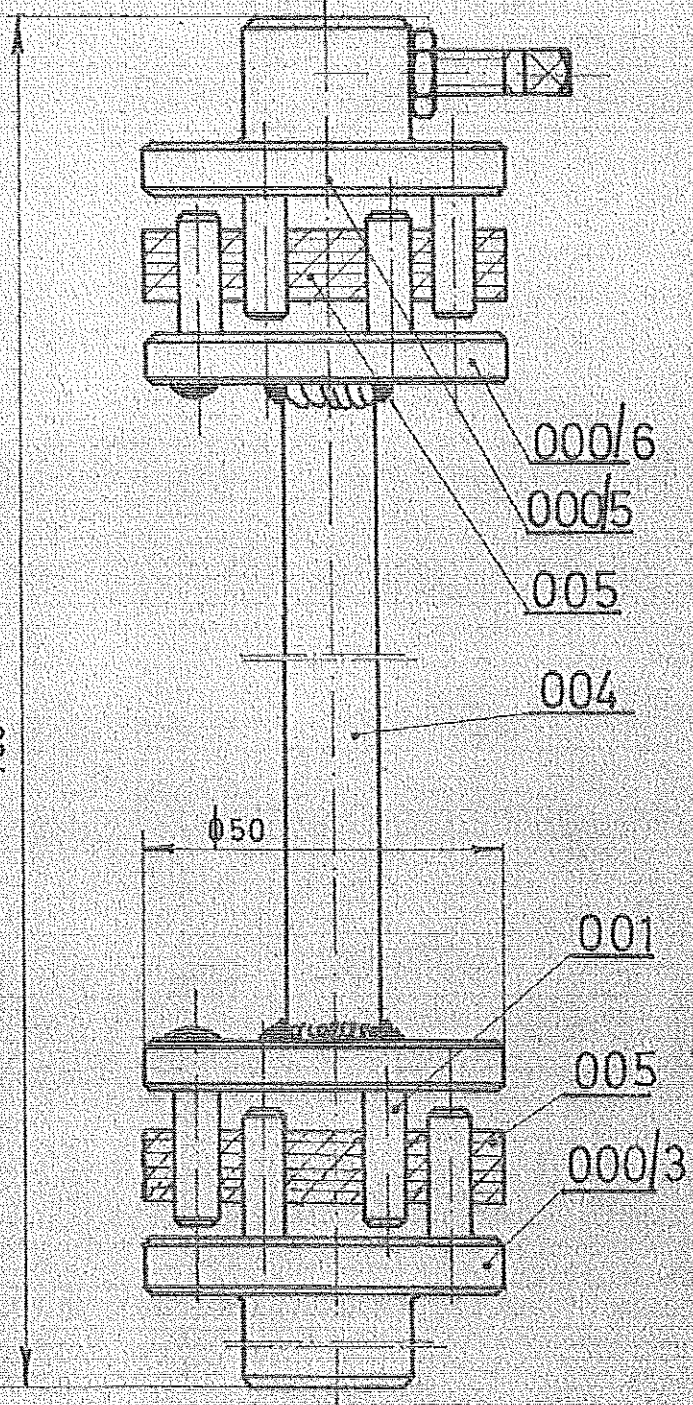
002	PRIRUBNICA	Č 0445	050 x 35	1	054
001	ČIPIJA	Č 0445	08 x 30	3	0012

05	000/3	NAZIV DETALJA-SKLOPA	Standard	Material	Proizvođač	Kop.	Težina u kg
Montaž	Dizaj	MOTOR PILOT	T-01-NN	TC „BEOGRAD“			
01:1	PRIRUBNICA	Слика констр.	22. XI	D. PAVLOVIĆ	D. Pavlovic		
		Цртао	1982	S. STEVICIC	S. Stevicic		
		Прегледао		M. MANČIĆ	M. Mančić		
		Оваравао					

0-0,05	± 0,05	± 0,15	± 0,2	± 0,3	± 0,5	± 1,2	± 2	± 5
--------	--------	--------	-------	-------	-------	-------	-----	-----

Ако при изработу детаља изабрано је материјалом из табеле обрадом сличном обради припремљених делова степен тачности (ЈУС М. АЛ 410)

- 750



НАПОМЕНА: — ДЕТАЉ 004, 001, 000/6 СASTAVITI ЕЛЕКТРОЛУЧНИМ ЗАВАРИВАЊЕМ. — МОНТАЖ 004 ЗАШТИТИ ПРЕМАЗОМ „ЦИНКЛИТА“.

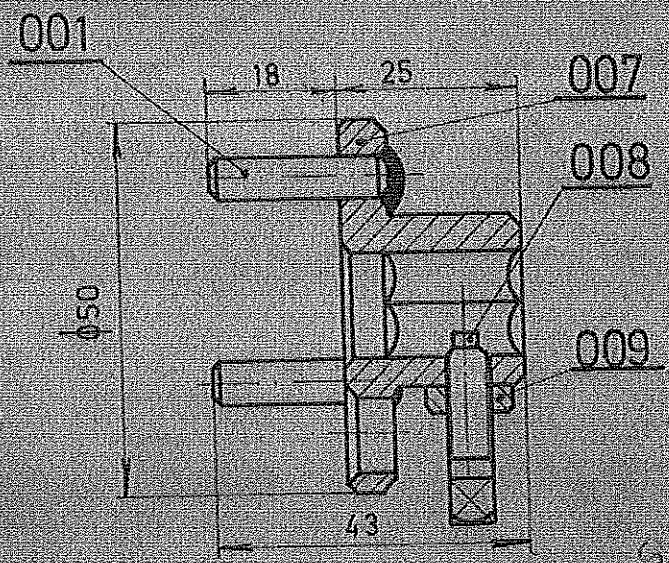
— ИМЕНА ПОЗИЦИЈА 003 и ПОЗИЦИЈА 005 СЛОЖЕ СТРАНА ПО ПИСМАУ СП. СЕНТРАЛА БР. 634 од 10.08.2007

ГСП 3055051  
МГ 55-040-014

05	000/6	СТРАНА ПРИРUBНИЦЕ	С.0445V	8X60X60	2	023
05	000/5	ПРИРUBНИЦА			1	
05	005	СПОЈНИЦА	син. гума	10X55X55	2	
05	004	ВРАТИЛО	С. 0445V	Ø12X654	1	07
05	000/3	ПРИРUBНИЦА			1	
05	000/4	НАЗИВ ДЕТАЉА СЛОПА	Стандард	Нормирање	Димензије	Код
05		MOTOR PILOT				
05		VRETENO	T-01-NN			
05			02.02			
05			17.0			
05			198			
05						

ГП „БЕОГРАД“  
ПАНКОВИЋ  
СТЕВИЋИЋ  
РАКОВИЋ

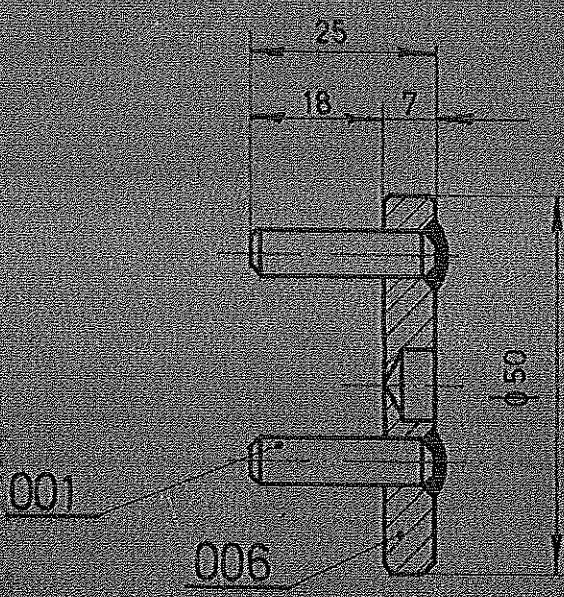
1:1  
 1:2  
 1:3  
 1:4  
 1:5  
 1:10  
 1:20  
 1:50  
 1:100  
 1:200  
 1:500  
 1:1000  
 1:2000  
 1:5000  
 1:10000



ASPI 30550%  
 M 55-010-011/1

KADMINIZIRATI		M 55-010-011/1			
001	Č/VIJA	Č. 0445	φ 8x30	3	0,012
009	NAVRTKA	JUS M6I 600	M6	1	
008	ZAVRTANJ	Č 0445	φ10x31	1	0,019
007	TELO PRIRUBNICE	Č 0445V	φ50x30	1	0,5

05	000/5	ИМЕНА ДЕТАЉА СКУПА	Стандард	Материјал	Димензије	Кол.	Тешина у кг
		MOTOR PILOT					
		PRIRUBNICA	T-01-NN		ГС „БЕОГРАД“		
			Синдикат		D. PAVLOVIC		
			Цело	19.0%	S. STEVICIC		
			Председ.	1984	N. RAKOVIC		
			Управ.				

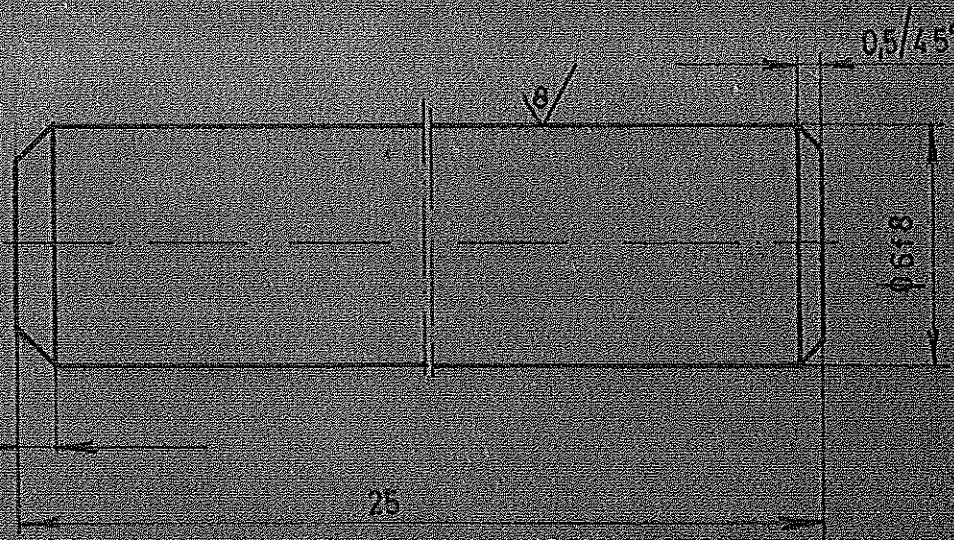


ГСП. 3055060  
 МБ 55-040-014/1

006	STRANCA PRIRUBNICE	С 0445 V	± 8 X 60 X 60	2	0,23		
001	СВИЈА	С 0445	0 8 X 30	-6	0012		
05	000/6	НАЗИВ ДЕТАЉА-СИМБОЛ	СТАВАРА	МАТЕРИЈАЛ	ДИМЕНСИЈЕ	КОЛ.	ТЕЖИНА (Г)
000/4	MOTOR PILOT	T-01-NN					Г/С „БЕОГРАД“
R 11	STRANA PRIRUBNICE - komplet	Слика-констр.	02 02	D. PAVLOVIC			
		Цртеж	0 0%	S. STEVICIC			
		Пројекат	1984	N. RAKOVIC			
		Образ					

Ø 6f8  
 -0.010  
 -0.028

10/8

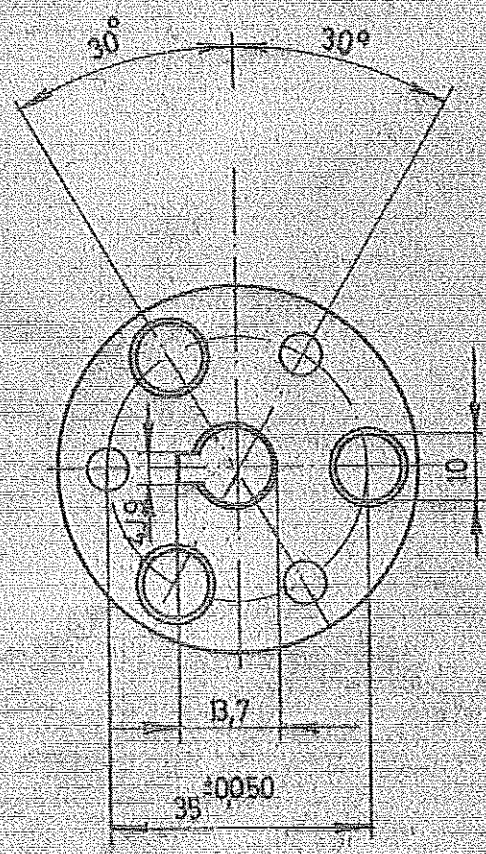
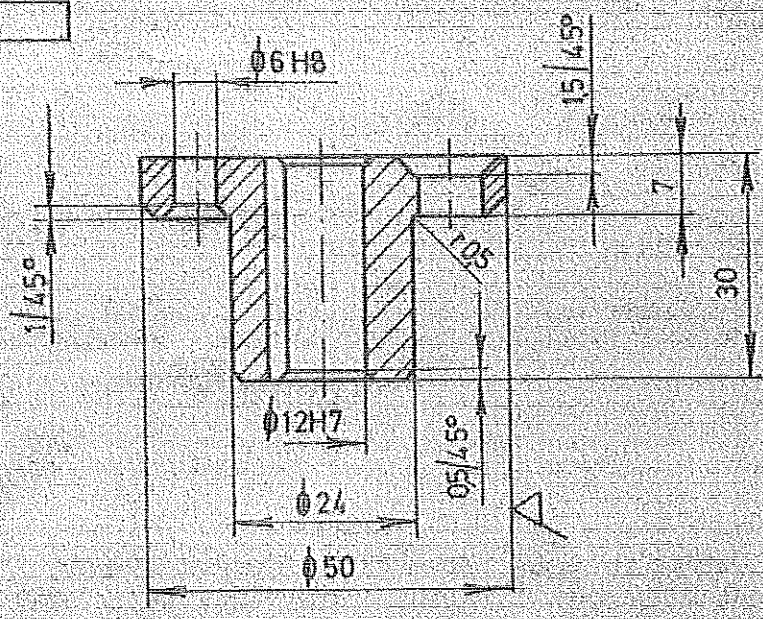


05	001	НАЗИВ ДЕТАЉА-СИЈОПА	Сталера	С 0445V	Ø 8 x 30	12	002
Допуш.	Детаљ	MOTOR PILOT	Материјал	ГЦ „БЕОГРАД“		Код	Технички уџив.
Грм. од			Т-01-NN				
Р 51	ЧИВИЈА	Дизајнер	02.12.	D. FAVLOVIĆ	С. STEVICIĆ	55	
		Пројектор	1982	M. MANDIĆ			
		Одобрава					

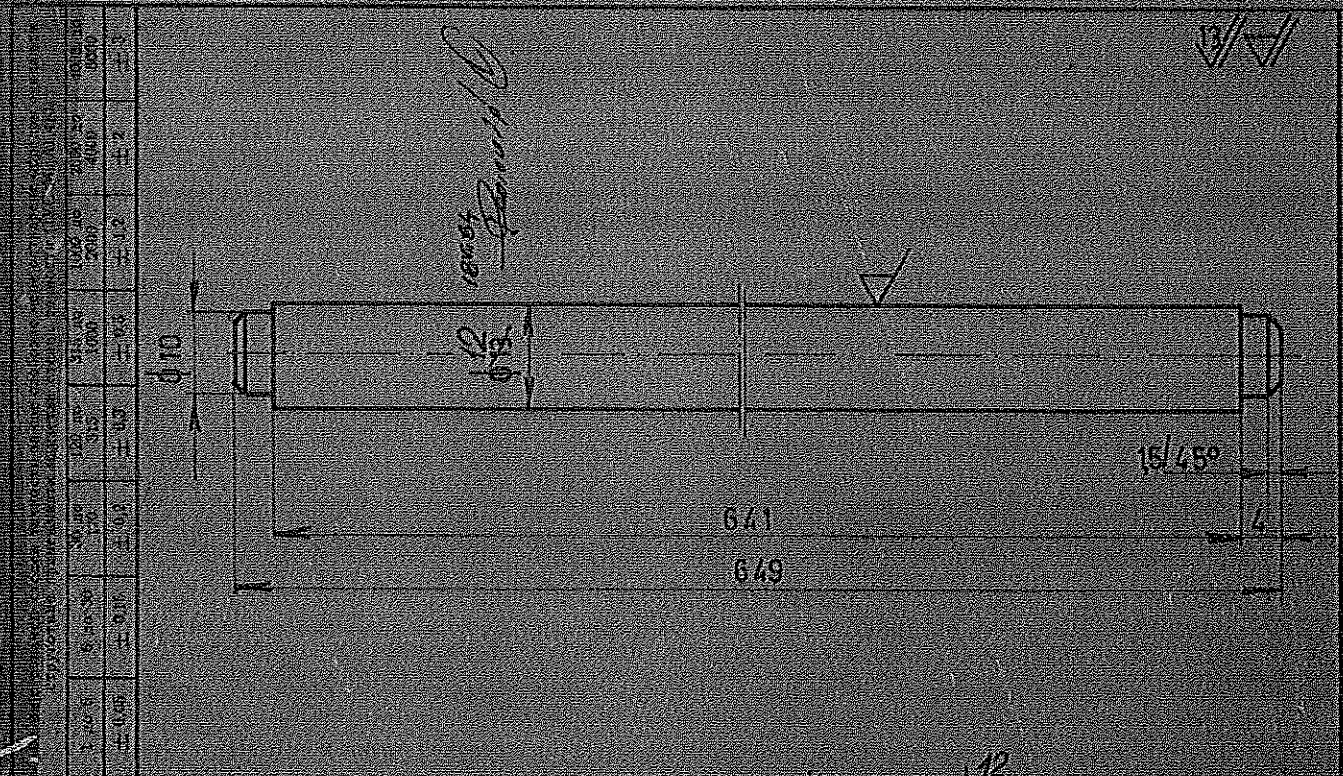
±0.05	±0.15	±0.2	±0.3	±0.5	±1.2	±2	±3
1 до 6	8 до 30	30 до 120	120 до 315	315 до 1000	1000 до 2000	2000 до 4000	4000 до 8000

∅12H7	+0018 0000
4J9	+0015 0015
∅6H8	+0018 0000

Ако се не изјави другачије, сви остаци су од стране извршитеља обраде.  
 Обрада: Склапање, брушење, полирање, лакирање, црњење, хромирање, анодизација, електролитско хромирање, електролитско никелирање, електролитско бањање, електролитско хромирање, електролитско хромирање, електролитско хромирање.  
 (DIN 9130, M. A. 410)

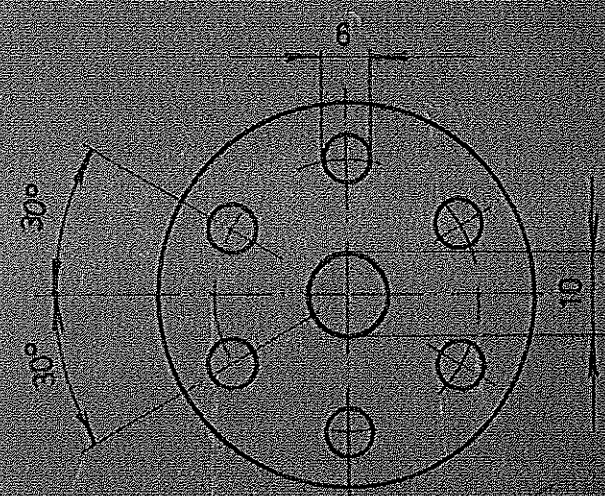
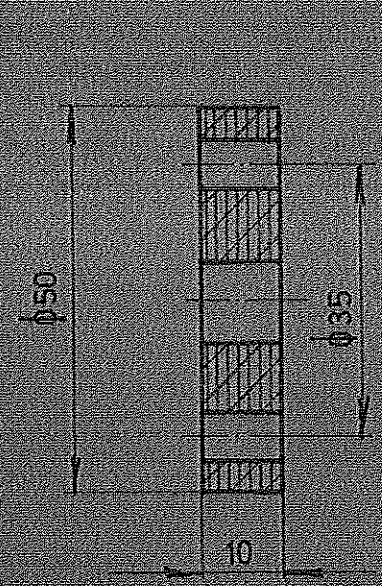


05	002	Мотор ДЕТАЉА - СКОПА	Сликара	Материјал	Димензије	Код	Режим е.вр.
Мотор	Детаљ	MOTOR PILOT	T-01-NN				
Бр. од							
R 1:1		ТЕЛО ПРИРУБНИЦЕ	Слика-констр.	Датум	Израдио	Проверено	Одобрено
				01.12.	D. PAVLOVIC	1982	S. STEVICIC
					M. MANDIC		



05	004	НАЗНАЧ. ДЕТАЉА ИЛИ СБОЈА	С 0475V	Q 33X 65Z	1	0,7
Материјал	Датум	MOTOR PILOT	Стандарт	Материјал	Дијаметар	Код
			T-01-NN		ГС „БЕОГРАД“	
R 1:1		VRATILO	Симно-констр.	101.02	D. PAVLOVIC	
			Цртеж	18.04	S. STEVICIC	35
			Пројектор	1987	NIRAKOVIC	
			Образац			

1.000	±0.05	1.000	±0.05
2.000	±0.05	2.000	±0.05
3.000	±0.05	3.000	±0.05
4.000	±0.05	4.000	±0.05
5.000	±0.05	5.000	±0.05
6.000	±0.05	6.000	±0.05
7.000	±0.05	7.000	±0.05
8.000	±0.05	8.000	±0.05
9.000	±0.05	9.000	±0.05
10.000	±0.05	10.000	±0.05



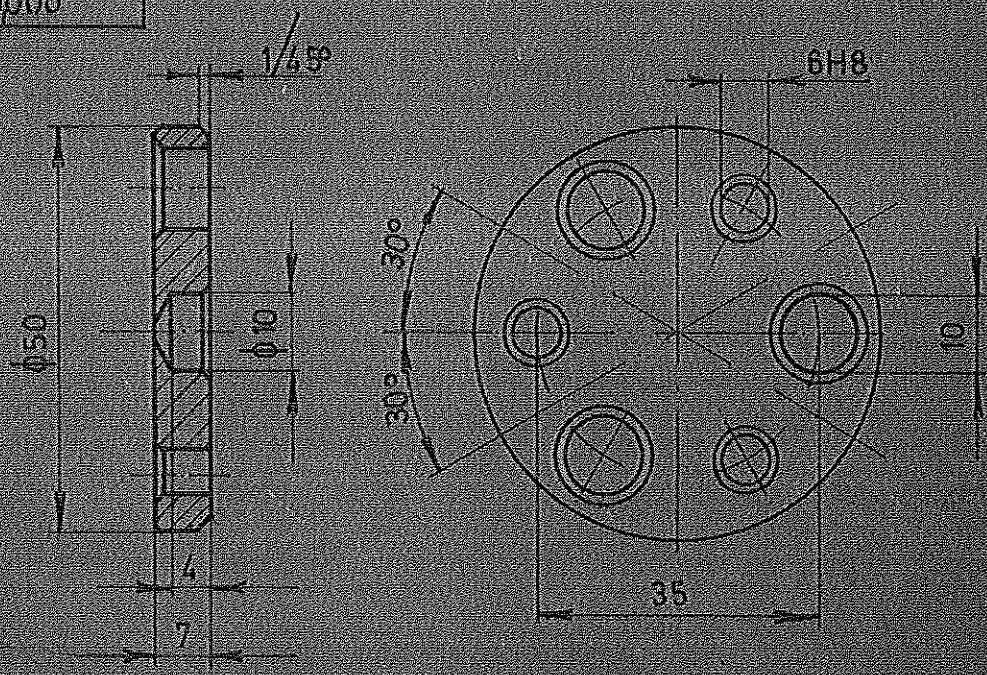
НАПОМЕНА: ARMIRANA SA PLATNOM, GUMA TVRDOĆA GUME 75 + 80 SHORA.

55-040-014/3

05	005	НАЗИВ ДЕТАЉА-СКЛОПА	СТАНДАРД	МАТЕРИЈАЛ	ДИМЕНЗИЈЕ	КОД	ДЕКИНЕ У МЕР
Материјал	Детаљ	MOTOR PILOT					
			T-01-NN		ГС „БЕОГРАД“		
R 1:1		SPOJNICA	Слика копира:	02.02	D. PAVLOVIĆ		
			Цртао:	18.04.	S. STEVICIC		BS
			Проверено:	1984	N. RAKOVIC		
			Обрада:				



6118	+0018
	0000

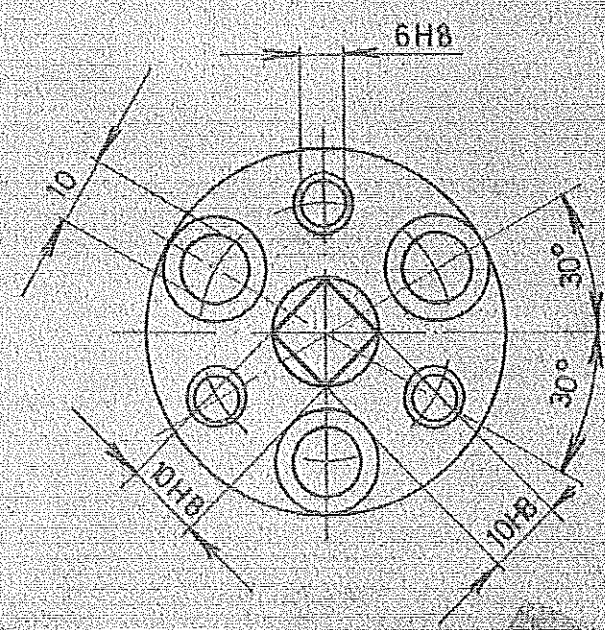
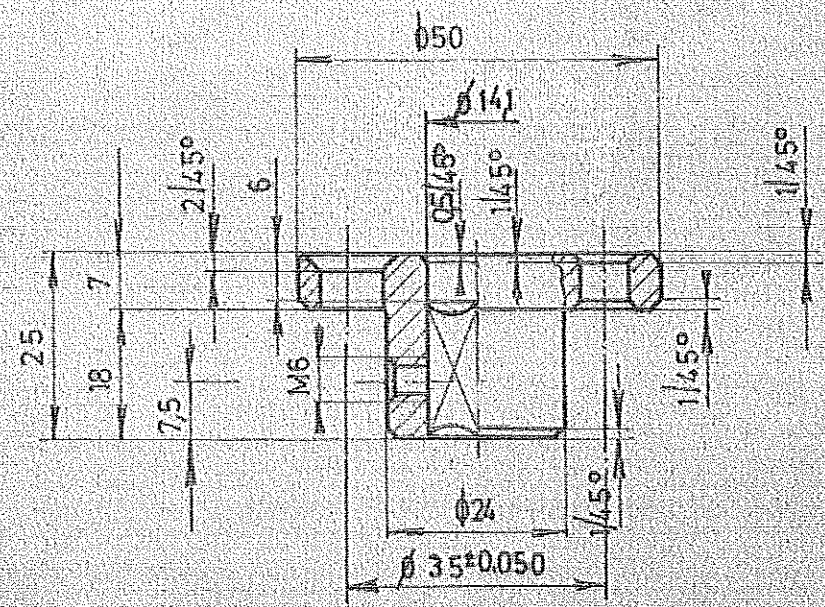


006	НАЗИВ ДЕТАЉА-СКОПА	С. 0465V № 8X 60X60	2	0,23
006/6	MOTOR PILOT	Стандард	Материјал	Димензије
	STRANICA	T-01-NN	ГС „БЕОГРАД“	
	PRIRUBNICE	Слика/констр.	01.02	D. PAVLOVIC
		Цртао	1984	S. STEVICIC
		Прегледао		N. RAKOVIC
		Обрада		

1 до 6	6 до 30	30 до 120	120 до 315	315 до 1000	1000 до 2000	2000 до 4000	4000 до 6000
$\pm 0,05$	$\pm 0,15$	$\pm 0,2$	$\pm 0,3$	$\pm 0,5$	$\pm 1,2$	$\pm 2$	$\pm 3$

Ако није изричито датостепен тачности, за све слободне мере освајрање обрадом алидањем струјотолне. Прицањивањим нултином степем тачности. (JUS M. AL. 410)

$\phi 6H8$	+0,018
	0,000
10H8	+0,022
	0,000

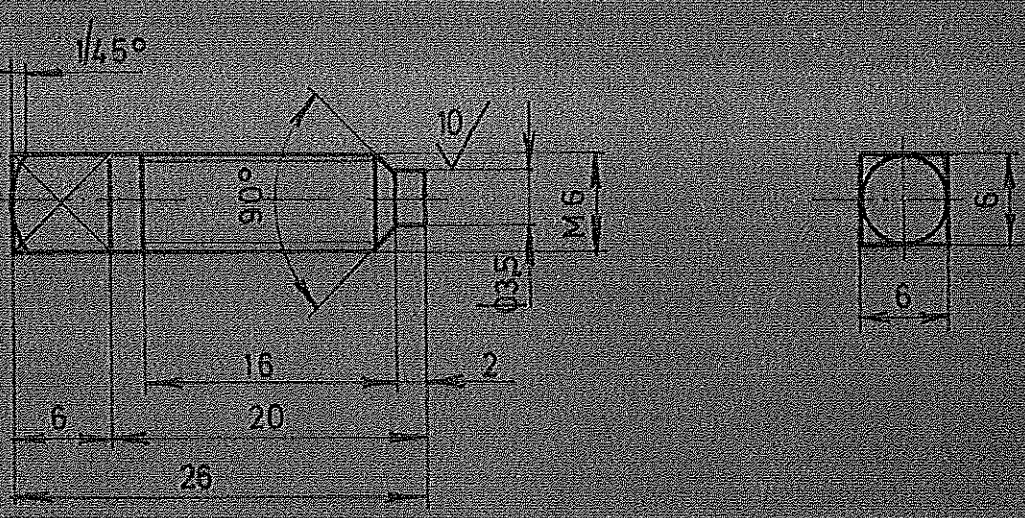


**NAPOМЕНА:**  
 - NAVOJ M6 FORMIRATI NA JEDNOJ DIJAGONALI  
 - TOLERANCIJA 10H8 JE SAMO ZA ČETVRTKU  $\frac{1}{4} \cdot 10$

M.G. 55 040 014/2

05	007	НАЗИВ ДЕТАЉА-СКОПА	Стандард	Материјал	Димензије	Клас.	Тачина у ср.
		MOTOR PILOT					
		TELO					
		PRIRUBNICE					
				ГОДОВАЊЕ	ДИЗАЈНИН	ПРОЈЕКЦИЈА	МАШТАРСТВО
				1952	D. PAVIČIĆ		
					S. ŠTEVICIĆ		
					M. RAKOVIĆ		

12/10



05	008	НАЗИВ ДЕТАЉА-СКИОПА	Станари	С 0445	Φ 10 X 31	1	0019
Датум	00/5	MOTOR PILOT		Материјал	Димензије	Кол.	Табела у цр.
R 21	ZAVRTANJ	T-01-NN		ГС „БЕОГРАД“			
		Слично-консуп.		D. PAVLOVIC	[Signature]		
		Цртао	19.04.	S. STEVICIC	[Signature]		
		Прегледао	1984	N. RAKOVIC	[Signature]		
		Одобрава					